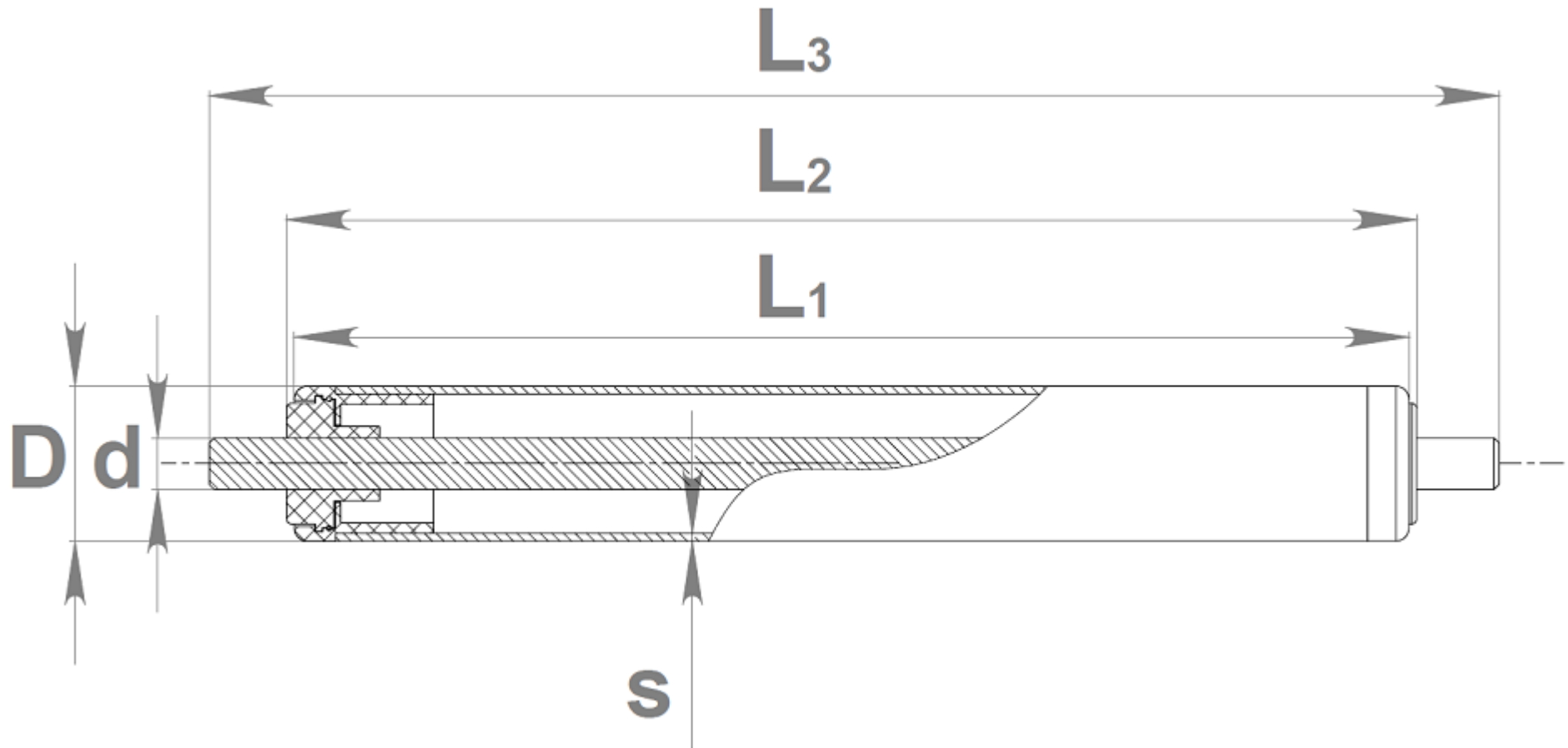


## Ролики неприводные с круглым шпинделем ф 16 / 20 / 30

Материал шпинделя	Тип подшипника	D, мм	d, мм	S, мм	L <sub>1</sub> , мм	L <sub>2</sub> , мм	L <sub>3</sub> , мм	Материал корпуса ролика	Допустимая нагрузка, Н при рабочей длине, мм					Температурный диапазон эксплуатации, °С
									200	400	600	800	1000	
Нержавеющая сталь	Шариковый радиальный в пластиковом корпусе	16	6	1,5	По запросу (200-400)	По запросу	По запросу	Нержавеющая сталь	60	45	-	-	-	От 0 до +40
Нержавеющая сталь	Шариковый радиальный в пластиковом корпусе	20	8	1,5	По запросу (200-1000)	По запросу	По запросу	Нержавеющая сталь	85	80	65	-	-	От 0 до +40
								ПВХ	20	-	-	-	-	
Нержавеющая сталь	Шариковый радиальный в пластиковом корпусе	30	10	1,5	По запросу (200-1000)	По запросу	По запросу	Нержавеющая сталь	110	110	90	50	30	От 0 до +40
								ПВХ	95	20	10	-	-	



## Ролики неприводные с круглым шпинделем ф 50,8 / 60,3

Материал шпинделя	Тип подшипника	D, мм	d, мм	s, мм	L <sub>1</sub> , мм	L <sub>2</sub> , мм	L <sub>3</sub> , мм	Материал корпуса ролика	Допустимая нагрузка, Н при рабочей длине, мм					Температурный диапазон эксплуатации, °С
									200	400	600	800	1000	
Нержавеющая сталь	Шарики в пластиковом корпусе	50,8	10	2	По запросу (200-1000)	По запросу (L <sub>1</sub> +6)	По запросу	Нержавеющая сталь	1550	800	500	400	310	От 0 до +40
								ПВХ	380	150	80	35	-	От 0 до +40
Нержавеющая сталь	Шарики в пластиковом корпусе	50,8	12	2	По запросу (200-1000)	По запросу (L <sub>1</sub> +6)	По запросу	Нержавеющая сталь	1550	1550	1100	900	750	От 0 до +40
								ПВХ	380	150	80	35	-	От 0 до +40
Нержавеющая сталь	Шарики в пластиковом корпусе	60,3	12	2	По запросу (200-1000)	По запросу (L <sub>1</sub> +6)	По запросу	Нержавеющая сталь	1550	1550	1100	900	750	От 0 до +40
								ПВХ	480	300	140	80	40	От 0 до +40

